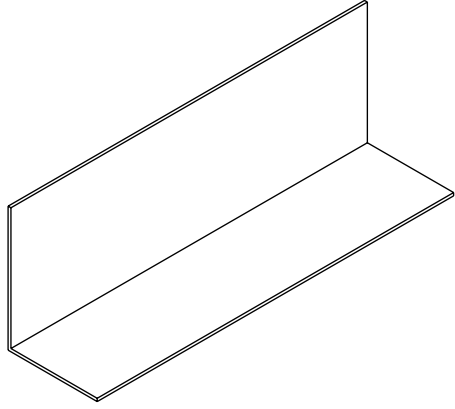
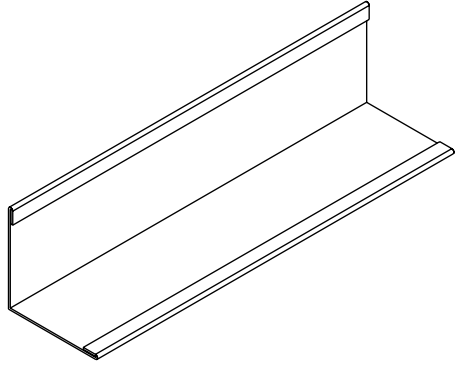


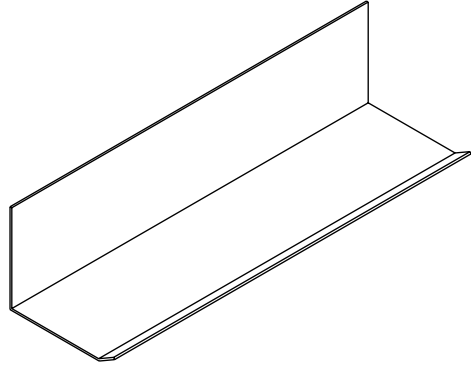
Randwinkel und Abschlussprofile



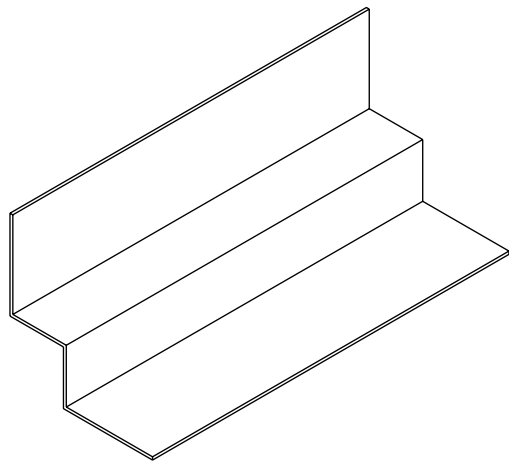
7.21



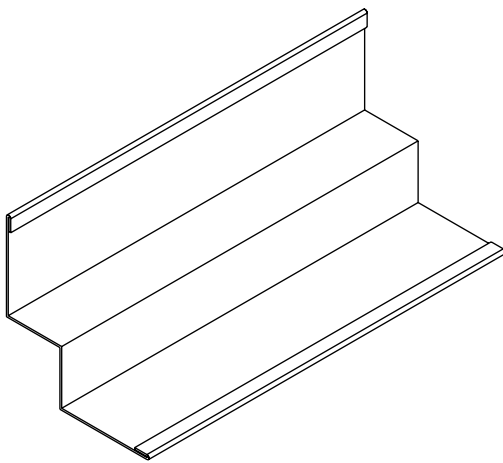
7.20



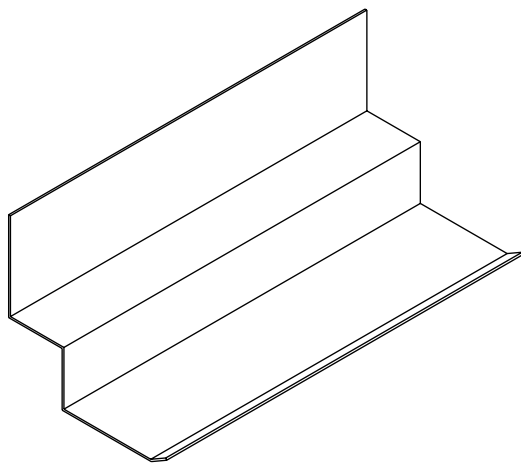
7.27



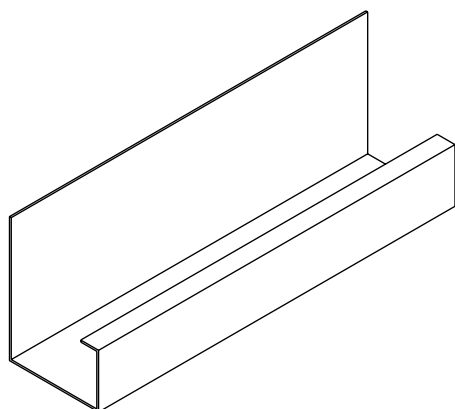
7.16



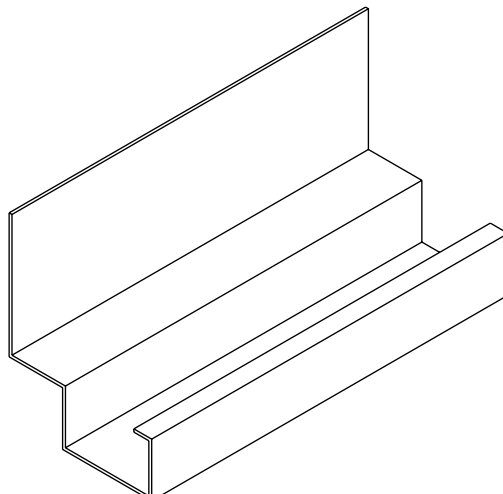
7.19



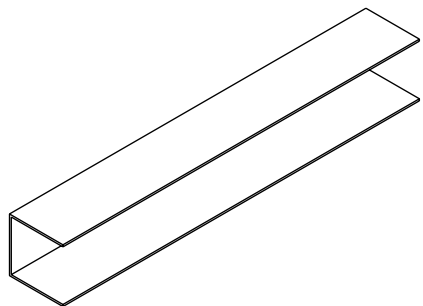
7.44



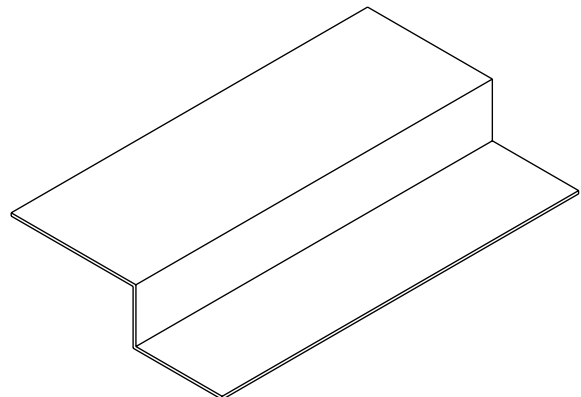
7.26



7.47



7.24



7.25